



Be ahead



DEIMOS ULTRA BT A

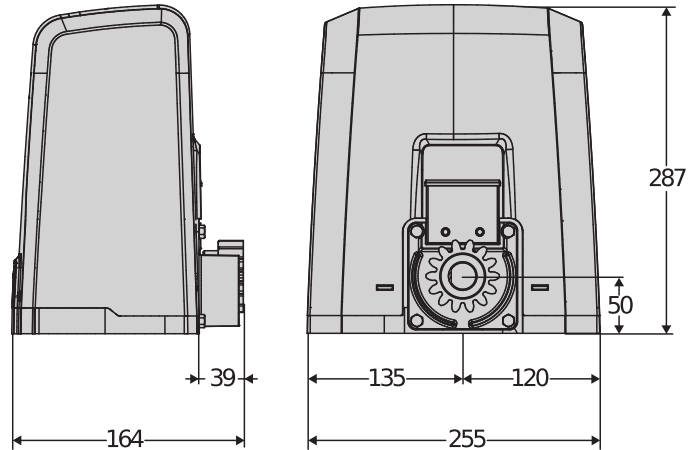




Sliding gate automation systems



Empowered by
U-LINK



Opérateurs 24 V pour portails coulissants jusqu'à 600 kg, usage intensif. Vitesse maximale du vantail jusqu'à 16 m/min. Contrôle du couple par l'intermédiaire de la technologie D-Track. Système de fin de course magnétique pour des installations plus rapides, précises et parfaitement intégrées dans l'architecture du site. Centrale de commande avec écran, pré-équipée pour la communication avec le protocole U-Link. Usage résidentiel.

Caractéristiques importantes



Fins de course magnétiques : ce type de fins course garantit des installations précises et sûres dans toutes les conditions climatiques



Centrales de commande avec afficheur de programmation : la centrale de commande Merak, avec son afficheur de programmation à scénarios pré-programmés, aide l'installateur dans la phase de programmation ; la centrale de commande est montée de manière oblique, afin de faciliter les opérations de lecture et le réglage des paramètres.



Vis frontales: cette disposition des vis de fixation du boîtier garantit la simplicité et le confort en cours d'installation et d'entretien, même avec des espaces latéraux limités.



Levier de déverrouillage avec clé personnalisée : le levier de déverrouillage garantit la simplicité de déblocage du moteur, et la clé personnalisée assure une sécurité maximale



Sliding gate automation systems



DEIMOS ULTRA BT A

Code	Ci	Nom	Description	
P925223 00002	2600852	DEIMOS ULTRA BT A600	Opérateur 24 V pour portails coulissants jusqu'à 600 kg. Vitesse du vantail 12 m/min. Fin de course magnétique. Unité centrale avec écran d'affichage, pré-équipée pour la communication avec le protocole U-Link.	 U-Link
R925269 00002	2600881	DEIMOS ULTRA BT KIT A600 FRA	Kit complet 24 V pour portails coulissants jusqu'à 600 kg. Vitesse du vantail 12 m/min. U-Link et fin de course Magnétique	 U-Link

	DEIMOS ULTRA BT A600
Centrale de commande	MERAK SL2
Alimentation carte	230 V
Tension du moteur	24 V
Puissance absorbée	70 W
poids max. du portail	600 kg
Vitesse du portail	12 m/min
Type de fin de course	Magnétique
Module pignon	4
Ralentissement	Oui
Blocage	Mécanique
Débloccage	À levier avec clé personnalisée
Réaction au choc	D-Track
Fréquence d'utilisation	Intensif
Degré de protection	IP44
Conditions environnementales	-20 ÷ 55 °C

ACCESSOIRES RECOMMANDÉS

	Cp D114093 00003 - Ci 2607539 RADIUS LED BT A R1		Cp D221073 - Ci 2600594 CP
	Feu clignotant sans antenne incorporée pour moteurs alimentés à 24 V.		Crémaillère en nylon armé, module 4, section 22 x 22 mm, longueur 1 m, fixation par vis avec oeillets de réglage Capacité maximale 600 kg.
	Cp D571053 - Ci 9011069 CVZ		Cp P111782 - Ci 2601411 COMPACTA A20-180
	Crémaillère en acier, module 4, section 30 x 12 mm, longueur 1 m, fixation par vis sur les supports Capacité maximale 1000 kg.		Paire de cellules photo-électriques orientables de 180° horizontalement. Portée 20m. Alimentation 12 – 33Vac / 15 – 35Vdc
	 Cp P111468 - Ci 2600811 B EBA RS 485 LINK		Cp P125035 - Ci 2600845 SL BAT2
	Carte d'extension pour la connexion d'une série de centrales de commande avec gestion des commandes via une liaison série		Kit batteries de secours pour les opérateurs Deimos BT A, Ares BT A, Deimos Ultra BT A, Ares Ultra BT A.



Sliding gate automation systems



Empowered by
U-LINK

EasyAXS

EASY CONNECT. EASY ACCESS.



La nouvelle solution de connectivité qui augmente le potentiel des produits et des services BFT pour rendre les automatismes d'accès plus intelligents et plus faciles à utiliser, aussi bien pour les installateurs que pour les utilisateurs finaux.

1



Connexion Easy



MODULE DE CONNECTIVITÉ
PLUG&PLAY
PERMET DE CONNECTER
RAPIDEMENT LES
SOLUTIONS BFT



2

Installation Easy



PARAMÉTRAGE
ET GESTION DU
MOTEUR AVEC
L'APP EasyAXS

3

CONTRÔLE EASY



App TaHoma
PERMET AUX CLIENTS
D'ACCÉDER À LEUR
MAISON DE FAÇON
INTELLIGENTE





Sliding gate automation systems



CONNEXION EASY

MODULE WI-FI



→ 10/15 mètres

MODULE WI-FI + ANTENNE



→ 20/25 mètres

MODULE MOBILE + ANTENNE + SIM



→ ∞



**INSTALLATION
PLUG&PLAY**



**TOUJOURS
CONNECTÉS**



**ENCORE PLUS
CONNECTÉS**



INSTALLATION **EASY**
POUR LES
INSTALLATEURS



CONTRÔLE **EASY**
POUR LES CLIENTS





Sliding gate automation systems

Empowered by
U-LINK



U-LINK 2.0

U-LINK FAIT PEAU NEUVE POUR VOUS OFFRIR ENCORE PLUS DE FONCTIONS



Adaptable

Elle vous permet d'ajouter un nombre illimité de dispositifs



Intuitive

Facile à installer et à utiliser



Fonctionnelle

Vous pouvez contrôler les paramètres et mettre à jour le firmware à distance via des applications dédiées



Pratique

Elle fonctionne avec ou sans connexion web



Flexible

Elle vous permet de créer des groupes de produits interconnectés

U-Link, la plateforme technologique exclusive de **BFT**, évolue pour pouvoir mieux interagir avec les écosystèmes technologiques de dernière génération. Elle étend sa capacité de dialogue à tous les dispositifs d'automatisation des accès de la maison et devient maintenant un instrument très utile à l'installateur. C'est aussi un protocole de communication plus rapide et offrant une plus grande sécurité lors de la communication des informations.

Elle vous permet aussi de gagner du temps, de tout contrôler simplement et d'avoir l'esprit tranquille.



Sliding gate automation systems



Empowered by
U-LINK

U-SECURITY

UN NOUVEAU PROTOCOLE RADIO ENCORE PLUS SÛR



→ **Sûre**

Grâce à une transmission des données protégée par une clé cryptée

U-Security est une nouvelle technologie de **BFT** qui comprend une transmission par alternance d'un code crypté ; grâce à la clé chiffrée qui masque le code de la télécommande, il n'est pas possible de cloner une télécommande BFT avec un modèle d'une autre marque.

Les fonctions du système **Er Ready** sont intégrées et une nouvelle procédure de programmation des télécommandes par la lecture d'un QR CODE et d'une application appropriée est disponible. Tous les produits possédant cette technologie sont **REPLAY**, c'est-à-dire qu'ils peuvent transmettre le code à une autre télécommande BFT via une combinaison de touches.



→ **Simple**

Ajouter la télécommande au récepteur se fait par la simple lecture d'un code QR et à l'aide de l'appli appropriée



→ **Universelle**

Le protocole radio est aussi compatible avec les récepteurs de génération antérieure



INFORMATION REGARDING THE PROTECTION OF THE INDUSTRIAL AND INTELLECTUAL PROPERTY RIGHTS OF BFT. BFT S.p.A. protects its industrial property by depositing trademarks, patents, models and designs. The intellectual property of BFT S.p.A. is protected by copyright law. BFT S.p.A. also protects its know-how by taking measures to protect the technical and commercial information inherent in its company and products. All the products in this catalogue are ORIGINAL BFT MODELS and only BFT S.p.A. is authorised to produce them and market them anywhere in the world. All the commercial names in this catalogue are owned by BFT S.p.A., and only BFT S.p.A. is authorised to use them in relation to the corresponding merchandise category. **FALSIFIERS WILL BE PROCEEDED AGAINST IN ACCORDANCE WITH BOTH CIVIL AND CRIMINAL LAW. THESE CONDITIONS NOT ONLY GUARANTEE THE INTELLECTUAL PROPERTY RIGHTS OF BFT, BUT ALSO PROTECT CUSTOMERS BY GUARANTEEING THAT THE PRODUCTS THEY ARE PURCHASING ARE ORIGINAL BFT PRODUCTS RESULTING FROM STUDIES AND DESIGNS WITHIN THE BFT COMPANY.**